

AirgoClean 205 S

DE

BEDIENUNGSANLEITUNG
LÜFTREINIGER



Inhaltsverzeichnis

1. Hinweise zur Benutzung des Handbuchs	A-1
Zeichenerklärung	A-1
2. Lieferumfang	A-1
3. Garantiebestimmungen	A-1
4. Allgemeine Sicherheitshinweise	A-1
5. Funktion und Produkteigenschaften	A-2
6. Technische Daten	A-2
7. Bestimmungsgemäßer und nicht-bestimmungsgemäßer Gebrauch	A-2
bestimmungsgemäßer Gebrauch	A-2
nicht-bestimmungsgemäßer Gebrauch	A-2
8. Aufstellungsbedingungen	A-2
9. Gerätebeschreibung	A-3
Luftreiniger	A-3
Bedienfeld	A-3
Display	A-3
Fernbedienung	A-4
10. Installation und Inbetriebnahme	A-4
11. Funktionen und Bedienung	A-4
Einschalten des Luftreinigers	A-4
Ausschalten des Luftreinigers	A-4
Betriebsdauer einstellen (Timer Funktion)	A-4
Sleep-Modus einstellen	A-5
Lüftergeschwindigkeit einstellen	A-5
Automatischer Betrieb	A-6
Filterstatus	A-6
12. Pflege und Wartung	A-6
Wechsel der Filter	A-6
Reinigung des Aktivkohlefilters und des HEPA-Filters	A-7
Reinigen des Luftreinigers	A-7
13. Fehlersuche	A-8
14. Austauschfilter	A-8
15. Entsorgung	A-8
Luftreiniger	A-8
Filter	A-8
Verpackung	A-8
Batterien und Akkus	A-8
16. Service und Reparatur	A-9

1. Hinweise zur Benutzung des Handbuchs

Diese Bedienungsanleitung enthält alle wichtigen Informationen, die Sie für eine sichere Inbetriebnahme und Nutzung Ihres Luftreinigers benötigen.

Sie bietet Ihnen Unterstützung beim Betrieb des Gerätes und für das Beheben möglicher Probleme sowie Informationen zu Entsorgung und Kundendienst.

Lesen Sie dieses Handbuch, bevor Sie den Luftreiniger zum ersten Mal verwenden vollständig durch.

Bewahren Sie die Gebrauchsanweisung auf und halten Sie sie griffbereit, um bei Bedarf nachschlagen zu können.

Beachten Sie alle hier enthaltenen Sicherheitshinweise und Angaben zur Nutzung und Pflege.

Das Handbuch sollte dem Gerät beiliegen, wenn Sie es anderen Personen zur Nutzung überlassen.

Zeichenerklärung



WARNSYMBOL. Dieses Zeichen leitet einen Gefahrenhinweis ein, der bei Nichtbeachtung zu schweren Verletzungen bzw. Tod und /oder Sachschäden führen kann.



Zusätzliche Informationen, die für die Verwendung hilfreich sein können.

2. Lieferumfang

Zum Lieferumfang des Luftreinigers gehören:

- Bedienerhandbuch
- Luftreiniger AirgoClean 205 S mit Aktivkohlefilter und HEPA-Filter (Filterklasse H13)
- Fernbedienung
- 2 Batterien, Typ AAA (für den Betrieb der Fernbedienung)
- Adapter (länderspezifisch)

3. Garantiebestimmungen

Die Gewährleistung für den Luftreiniger beträgt 12 Monate.

Schäden am Gerät, die durch das Nichtbeachten der in diesem Handbuch enthaltenen Informationen entstehen, sind von der Gewährleistung ausgeschlossen.

Für Schäden, die durch eigenmächtige Veränderungen am Gerät bzw. dessen Zubehör entstehen, ist der Hersteller nicht haftbar.

Die weiteren Garantiebedingungen entnehmen Sie bitte den Allgemeinen Geschäftsbedingungen (AGB), die auf unserer Website eingesehen werden können: www.trotec.de.

4. Allgemeine Sicherheitshinweise



Beachten Sie die folgenden Sicherheitshinweise!


Ein Nichtbeachten kann schwerwiegende Folgen für die Gesundheit von Personen sowie Sachschäden und Schäden für die Umwelt zur Folge haben.

Explosionsgefahr!

- Betreiben Sie den Luftreiniger nie in der Nähe von offenem Feuer oder Gasgeräten.
- Entfernen Sie entzündliche Stoffe und Chemikalien aus der unmittelbaren Betriebsumgebung.

Beeinträchtigung der Funktion und Beschädigung des Gerätes!

- Setzen Sie das Gerät nie großer Hitze oder direkter Sonneneinstrahlung aus.
- Das Gerät darf nicht im Freien verwendet werden.
- Halten Sie einen Mindestabstand von mind. 20 cm zu Wärmequellen wie Heizungen oder Herden ein (siehe Abbildung Seite 3).
- Bedecken Sie den Luftreiniger nicht während des Betriebes.
- Nutzen Sie zur Reinigung des Gerätes keinerlei Chemikalien.

- Halten Sie die Öffnungen (Luftein- und -auslass) frei.
- Betreiben Sie das Gerät nur auf einem sicheren, festen und ebenen Untergrund.
- Unter entsprechender Aufsicht und Anleitung zur sicheren Verwendung des Gerätes und sofern sie die damit verbundenen Gefahren verstehen, darf das Gerät von Kindern von 14 Jahren und älter verwendet werden, ohne über die nötige Erfahrung und erforderlichen Kenntnisse zu verfügen, sowie auch von Personen mit eingeschränkten körperlichen, sensorischen oder geistigen Fähigkeiten. Das Gerät ist kein Spielzeug! Reinigungs- und Wartungstätigkeiten dürfen keinesfalls unbeaufsichtigt von Kindern durchgeführt werden. Ohne kontinuierliche Aufsicht dürfen sich Kinder unter 14 Jahren nicht in der Nähe des Gerätes aufhalten bzw. das Gerät nicht bedienen, reinigen oder warten. Weitere Hinweise zur Sicherheit siehe Bedienungsanleitung.
- Hinweise zur Reinigung finden Sie unter Punkt 12.
- Wartungstätigkeiten, die das Öffnen des Gehäuses erfordern, dürfen nur von Fachbetrieben für Kälte- und Klimatechnik oder von Trotec® durchgeführt werden.
-  Dieses Symbol zeigt an, dass dieses Gerät nicht als normaler Haushaltsmüll entsorgt werden darf. Um Schäden an Umwelt oder der menschlichen Gesundheit durch unkontrollierte Entsorgung zu vermeiden, führen Sie es einer fachgerechten Entsorgung zu, um ein umweltverträgliches Recycling von Materialressourcen zu fördern. Verwenden Sie zur Rückgabe Ihres gebrauchten Geräts bitte die entsprechenden Rückgabe- und Sammelsysteme, oder wenden Sie sich an den Händler, bei dem das Produkt gekauft wurde. Er kann dieses Gerät zurücknehmen und einem umweltfreundlichen Recycling zuführen.

Verletzungsgefahr und Sachschäden durch defekte Geräte!

- Überprüfen Sie vor jeder Nutzung das Gerät, dessen Zubehör und Anschlusssteile auf mögliche Beschädigungen. Verwenden Sie keine defekten Geräte oder Geräteteile.
- Nutzen Sie den Luftreiniger niemals wenn Sie Schäden an Stecker und Kabeln feststellen. Defekte Stromkabel stellen eine ernsthafte Gefahr für die Gesundheit dar.

Lebensgefahr durch Stromschlag!

- Schließen Sie den Luftreiniger nur an technisch intakte Stromquellen an. Nutzen Sie niemals beschädigte Steckdosen!
- Ziehen Sie das Anschlusskabel aus der Steckdose indem Sie am Stecker anfassen.
- Fassen Sie elektrische Anschlusskabel niemals mit feuchten Händen an!
- Nehmen Sie keinerlei Veränderungen und Reparaturen am Luftreiniger vor!
- Setzen Sie den Luftreiniger keinen Flüssigkeiten aus, da er über keinen Spritzwasserschutz verfügt.
- Bringen Sie keine Flüssigkeiten in das Innere des Gerätes. Sollte dies doch einmal geschehen, ziehen Sie den Netzstecker und lassen den Luftreiniger von einer Fachwerkstatt überprüfen.

Verletzungsgefahr!

- Stecken Sie keine Gegenstände in den Luftein- und Luftauslass des Gerätes.
- Fassen Sie nicht in die vorhandenen Öffnungen.

- Lassen Sie Kinder in der Nähe des laufenden Gerätes nicht unbeaufsichtigt!

5. Funktion und Produkteigenschaften

Der Luftreiniger AirgoClean 205 S dient zum Filtern von Raumluft, mit dem Ziel, leichte bis mittlere Verschmutzung und Gerüche zu reduzieren, um auf diese Weise die Luftqualität zu verbessern.

Er ist mit einem leistungsstarken Lüfter ausgestattet, der die Luft an der Vorderseite ansaugt, um sie während des Durchströmens eines Filtersystems zu säubern und anschließend wieder an den Raum abzugeben.

Das Gerät ist mit 2 hintereinander angeordneten Filtern ausgestattet:

- Aktivkohlefilter (Vorreinigen der Luft und Binden von Geruchspartikeln)
- HEPA-Filter (Intensivreinigung, Filterklasse H13). Weitere Informationen erhalten Sie auf unserer Internetseite unter www.trotec.de

Die Wahl zwischen zwei Betriebsarten stellt sicher, dass die Regelung sowohl manuell durch den Anwender als auch automatisch mit Unterstützung des integrierten Sensorsystems, möglich ist. Der Staubsensor (DUST) als auch der Sensor zur Registrierung von flüchtigen Stoffen/Gasen VOC (Volatile Organic Compound) messen den Grad der Luftverunreinigung und zeigen das Ergebnis im Display bzw. über die dafür vorgesehenen Leuchtdioden an.

Neben einem Bedienfeld am Gerät verfügt der Luftreiniger über eine Fernbedienung. Für deren Betrieb benötigen Sie 2 AAA-Zellen (Batterie oder Akku).

Der Luftreiniger ist für den Dauerbetrieb geeignet.

Er wurde nach aktuellen technischen Standards geprüft und verfügt über das GS-Gütesiegel (Geprüfte Sicherheit).

6. Technische Daten

Kenngroße	Wert
Elektroanschluss	230 V
Frequenz	50 Hz
Leistungsaufnahme	100 W
Luftdurchsatz	510 m³/h
Arbeitsbereich Temperatur	10 °C - 45 °C
Arbeitsbereich Feuchtigkeit	10 % - 85 %
Schalldruckpegel (Abstand 1,5 m)	Stufe 1: 52 dB Stufe 2: 54 dB Stufe 3: 58 dB
Breite	503 mm
Tiefe	343 mm
Höhe	713 mm
Gewicht	11,1 kg
geeignete Raumgröße	70 m² / 170 m³

7. Bestimmungsgemäßer und Nicht-bestimmungsgemäßer Gebrauch

Bestimmungsgemäßer Gebrauch

Der AirgoClean 205 S wurde zur Luftreinigung entwickelt und darf ausschließlich in Innenräumen eingesetzt werden.

Das Modell eignet sich zur Filtration von generellen Luftschadstoffen wie z.B. Abgase, Allergene, Schimmelpilzsporen, Feinstaubpartikel und Tabakrauch. Er kann bei leichten bis mittleren Verschmutzungsgraden eingesetzt werden und ist ausschließlich für den privaten Bereich vorgesehen.

Jede Anwendung außerhalb dieser Verwendungsbestimmung ist nicht zulässig!

Nicht-bestimmungsgemäßer Gebrauch

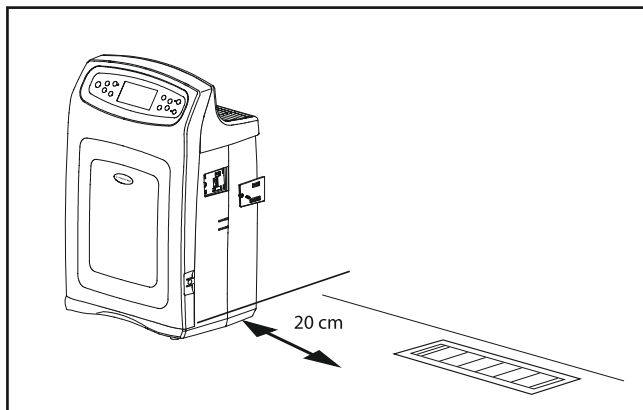
Das Gerät darf nicht in Räumen mit hoher Staubeentwicklung verwendet werden, z.B. in Produktionshallen, Werkstätten oder auf Baustellen. Das integrierte Filtersystem ist darüber hinaus nicht für die Reinigung der Luft von Stäuben mit gesundheitsgefährdendem Potential (z.B. Schadstoffen) geeignet.

8. Aufstellungsbedingungen

Bei der Wahl des Aufstellungsortes des Luftreinigers sind eine Reihe räumlicher und technischer Bedingungen zu berücksichtigen. Eine Nichtbeachtung kann die Funktionstüchtigkeit des Gerätes bzw. des Zubehörs beeinträchtigen oder zu Gefahren für Menschen und Sachen führen.

Bei der Aufstellung ist Folgendes zu beachten:

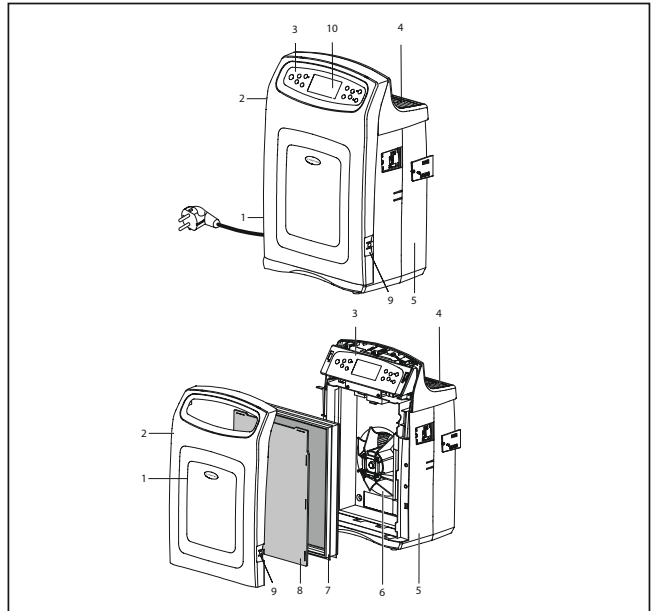
- Das Gerät darf ausschließlich in Innenräumen betrieben werden
- Der Mindestabstand zu Wärmequellen muss mind. 20 cm betragen (siehe Abbildung)
- Die Luftfeuchtigkeit am Aufstellungsort sollte einen Wert von 85 % nicht überschreiten
- Das Gerät muss aufrecht und auf einer festen und ebenen Oberfläche stehen
- Stellen Sie sicher, dass Einlass- und Auslassöffnungen nicht bedeckt sind
- Wählen Sie einen Standort ohne direkte Sonneneinstrahlung oder Hitze
- Der Verwendungsort darf keine übermäßige Staubeentwicklung aufweisen
- Nutzen Sie für den Betrieb eine Steckdose mit einer Stromversorgung von 230 V



9. Gerätebeschreibung

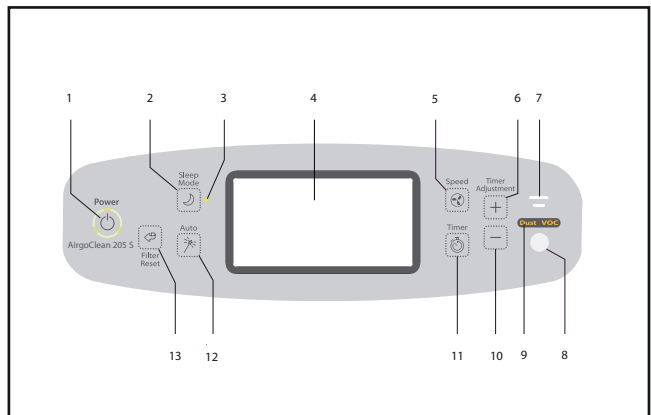
Der AirgoClean 205 S besteht aus folgenden Komponenten:

Luftreiniger



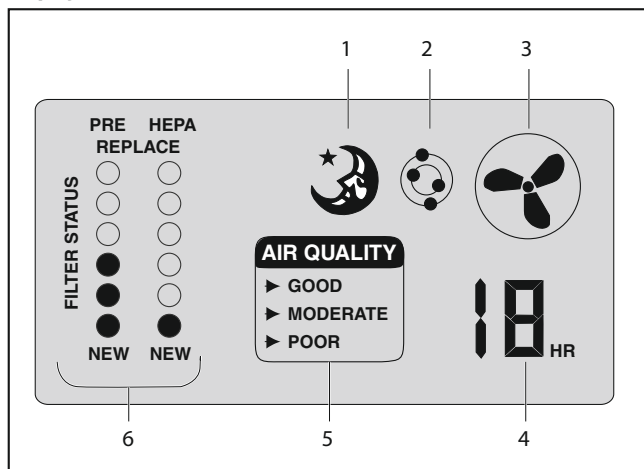
- | | |
|---------------------------|-----------------------------|
| 1 Lufteinlass | 6 Lüfter |
| 2 vordere Geräteabdeckung | 7 HEPA-Filter |
| 3 Bedienfeld | 8 Aktivkohlefilter |
| 4 Luftauslass | 9 Arretierung der Abdeckung |
| 5 Gehäuse | 10 Display |

Bedienfeld



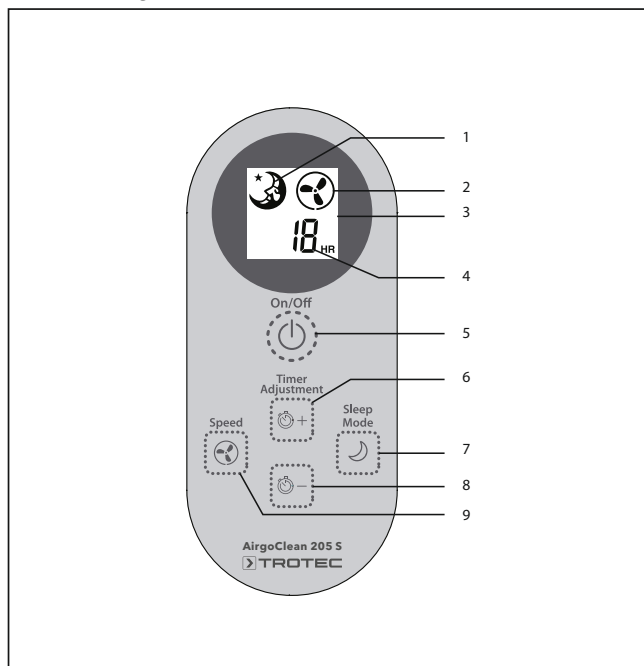
- | | |
|---|----------------------------------|
| 1 Netzschalter (Ein/Aus) | 8 Empfänger Signal Fernbedienung |
| 2 Taste „Sleep Mode“ | 9 Sensoranzeige („Dust“/VOC“) |
| 3 LED „Sleep Mode aktiv“ | 10 Taste Zeit „-“ |
| 4 Display | 11 Taste „Zeitauswahl“ |
| 5 Taste Lüftergeschwindigkeit | 12 Taste „Auto Modus“ |
| 6 Taste Zeit „+“ | 13 Taste Filterreset |
| 7 Lufteinlass für Staub- und VOC-Sensor | |

Display



- 1 Sleep Mode aktiv
- 2 VOC-Sensor aktiv
- 3 Lüftergeschwindigkeit
- 4 Betriebsdauer
- 5 Luftqualität
- 6 Filterstatus

Fernbedienung



- 1 Sleep Modus aktiv
- 2 Lüftergeschwindigkeit
- 3 Display
- 4 Anzeige Betriebsdauer
- 5 Hauptschalter (Ein/Aus)
- 6 Taste „Zeit „+“
- 7 Taste „Sleep Mode“
- 8 Taste „Zeit „-“
- 9 Taste „Geschwindigkeit“

10. Installation und Inbetriebnahme

- Überprüfen Sie die Vollständigkeit des Lieferumfangs Ihres Luftreinigers. Bei Fehlen eines Zubehörs wenden Sie sich bitte an den Kundendienst von Trotec oder an den Fachhändler, bei dem Sie das Gerät erworben haben.
- Überprüfen Sie den Luftreiniger und dessen Anschlussteile auf mögliche Beschädigungen.

- Stellen Sie das Gerät auf eine sichere, ebene und stabile Oberfläche. Beachten Sie die im Kapitel „Aufstellungsbedingungen“ beschriebenen Voraussetzungen.
- Schließen Sie das Stromversorgungskabel an eine ordnungsgemäß abgesicherte Netzsteckdose (230 V / 50 Hz /10 A) an.

Der Luftreiniger ist nun betriebsbereit. Nutzen Sie das Gerät entsprechend den im Kapitel 11 „Funktionen und Bedienung“ beschriebenen Funktionen.

11. Funktionen und Bedienung

Der Luftreiniger verfügt über zwei Betriebsarten:

1. Manueller Betrieb
Die unterschiedlichen Einstellungen des Luftreinigers können manuell, entsprechend Ihren Wünschen, vorgenommen werden.
2. Automatischer Betrieb
Alle Einstellungen des Luftreinigers werden entsprechend der durch die integrierten Sensoren gemessenen Qualität der Raumluft automatisch vorgenommen.

Sie können zwischen beiden Betriebsarten wählen, indem Sie bei eingeschaltetem Gerät die Taste AUTO (6) drücken.

Standardmäßig startet der Luftreiniger in der Betriebsart MANUELL.

Einschalten des Luftreinigers

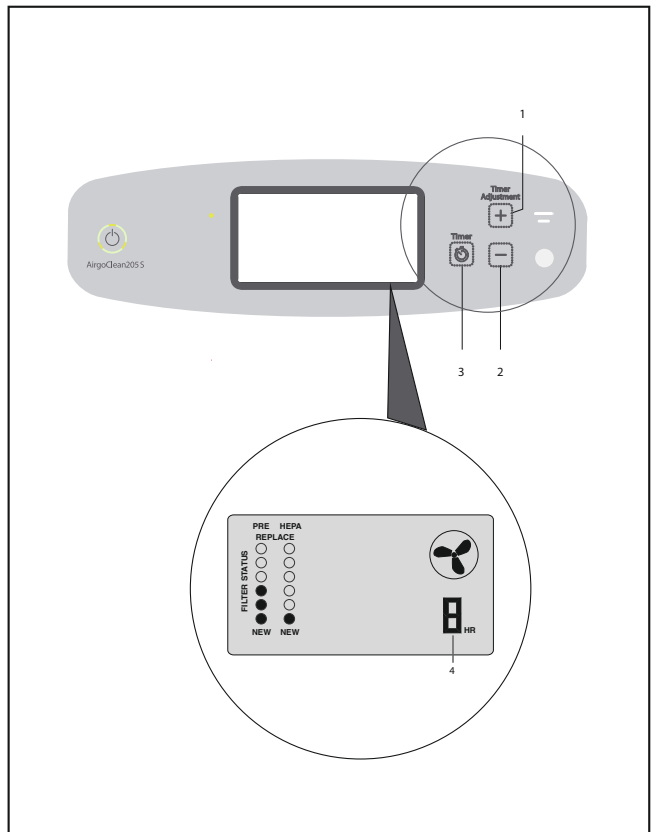
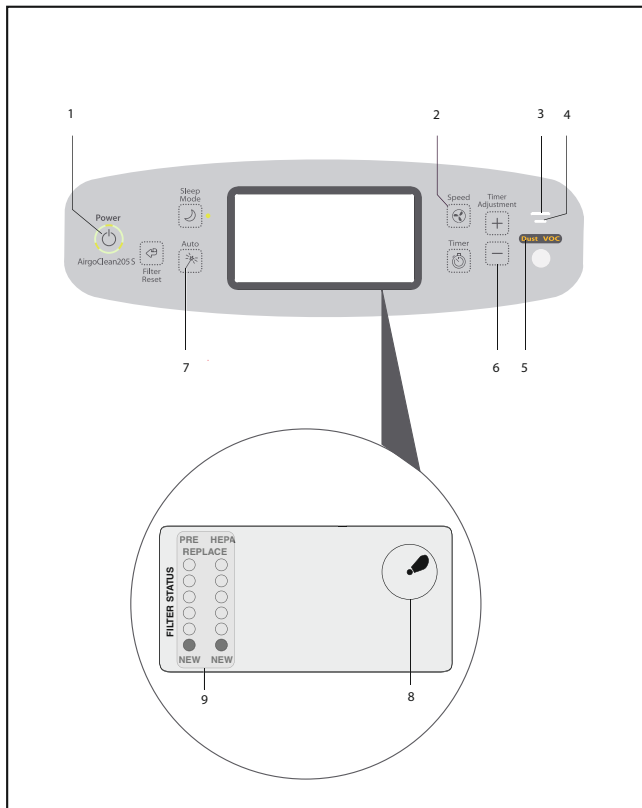
Schalten Sie das Gerät ein, indem Sie auf dem Bedienfeld bzw. auf der Fernbedienung, die Taste ON/OFF (1) einmal drücken. Es erscheint der Startbildschirm.

Beim Einschalten startet das Gerät auf der niedrigsten Reinigungsstufe (Stufe 1), d.h. der Lüfter dreht mit der geringsten Geschwindigkeit (Standardeinstellung). Der Luftreiniger läuft ohne zeitliche Begrenzung im Dauerbetrieb. Das Startdisplay zeigt den Filterstatus (8) sowie das Symbol für die Lüftergeschwindigkeit (7).

Mit dem Einschalten des Gerätes werden die integrierten Sensoren DUST und VOC (3) aktiviert. Je nach gemessener Luftqualität wird das Vorhandensein von Staub und Geruchspartikeln durch Aufleuchten der entsprechenden Anzeige im Bedienfeld (4) signalisiert.

Ausschalten des Luftreinigers

Schalten Sie das Gerät aus, indem Sie auf dem Bedienfeld bzw. auf der Fernbedienung die Taste ON/OFF (1) einmal drücken.



Betriebsdauer einstellen (Timer Funktion)

Sie haben die Möglichkeit, die Betriebsdauer des Luftreinigers für eine Zeitspanne von 1 - 18 Stunden, entsprechend Ihren Wünschen, einzustellen. Nach Ablauf der gewählten Zeit schaltet sich das Gerät automatisch ab.

Zur Einstellung gehen Sie wie folgt vor:

1. Drücken Sie die Taste TIMER (3) im Bedienfeld des Luftreinigers bzw. eine der ZEITAUSSWAHL-Tasten auf der Fernbedienung (standardmäßige Einstellung: 8 Stunden).
2. Mit Hilfe der ZEITAUSSWAHLTASTEN „+“ bzw. „-“ (1 und 2) stellen Sie die gewünschte Betriebsdauer ein.

Im Display wird die verbleibende Zeit angezeigt (4), die das Gerät noch im Betrieb ist.

Sleep-Modus einstellen

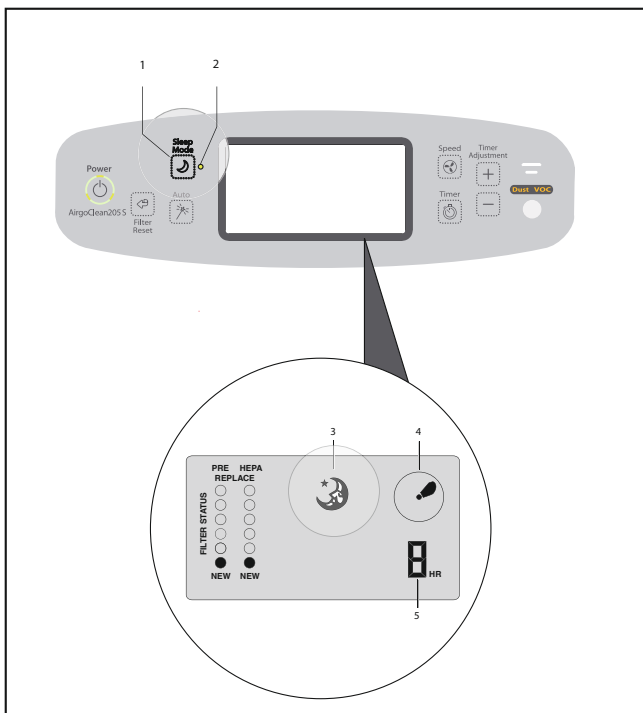
Das Gerät verfügt über eine Funktion, mit der Sie den Luftreiniger über Nacht laufen lassen können, den SLEEP MODE.

Zur Aktivierung betätigen Sie die Taste SLEEP MODE (1) im Bedienfeld. Ist die Funktion aktiviert, leuchtet eine Diode neben dem Bedienfeld (2).

In der Anzeige des Displays erscheinen das MONDSYMBOL (3) sowie die BETRIEBSZEIT (5), die standardmäßig auf 8 Stunden eingestellt ist. Nach Ablauf dieser Zeit schaltet sich das Gerät automatisch ab.

Wenn Sie diese Dauer erhöhen bzw. reduzieren wollen, nutzen Sie die „Timer Funktion“ (siehe oben).

Der Lüfter arbeitet in diesem Modus standardmäßig mit der niedrigsten Geschwindigkeit (4).



Automatischer Betrieb

Sie können vom MANUELLEN BETRIEB in den Modus AUTOMATISCHER BETRIEB wechseln.

Zum Wechsel drücken Sie die Taste AUTO (3) auf dem Bedienfeld des Luftreinigers.

Zusätzlich zu den standardmäßigen Anzeigen des manuellen Betriebes erscheint ein Feld mit der Anzeige der durch die Sensoren (1) gemessenen Luftqualität.

Die möglichen Qualitätsstufen sind „POOR“ („schlecht“) „MODERATE“ („mittelmäßig“) und „GOOD“ („gut“) (7).

Wird durch den VOC-Sensor eine Geruchsbelastung festgestellt, erscheint ein entsprechendes Symbol (4) im Display und die entsprechende Anzeige (2) leuchtet auf.

Je nach gemessener Qualität der Raumluft nimmt das Gerät die notwendigen Einstellungen für die Lüftergeschwindigkeit (5) automatisch vor.

Bei Erreichen der höchsten Qualitätsstufe „GOOD“ schaltet der Luftreiniger automatisch in die niedrigste Geschwindigkeitsstufe.

Lüftergeschwindigkeit einstellen

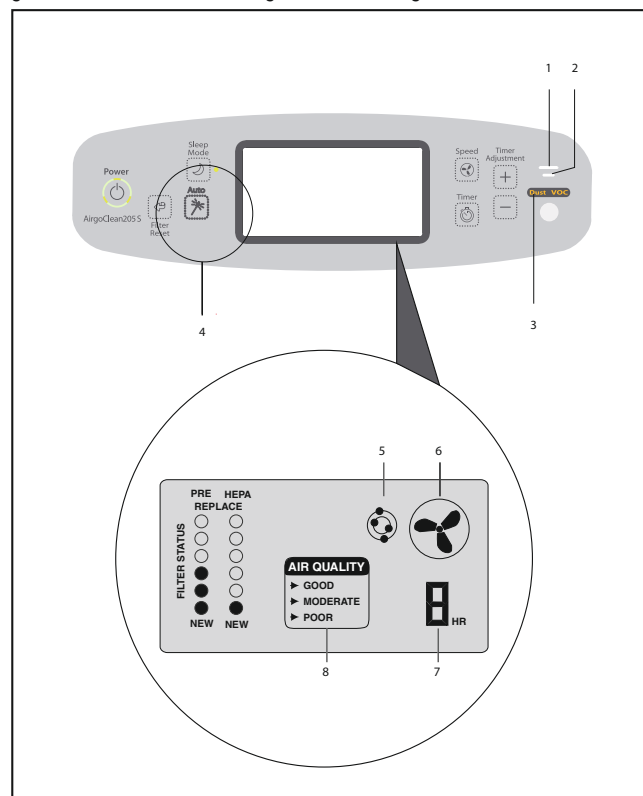
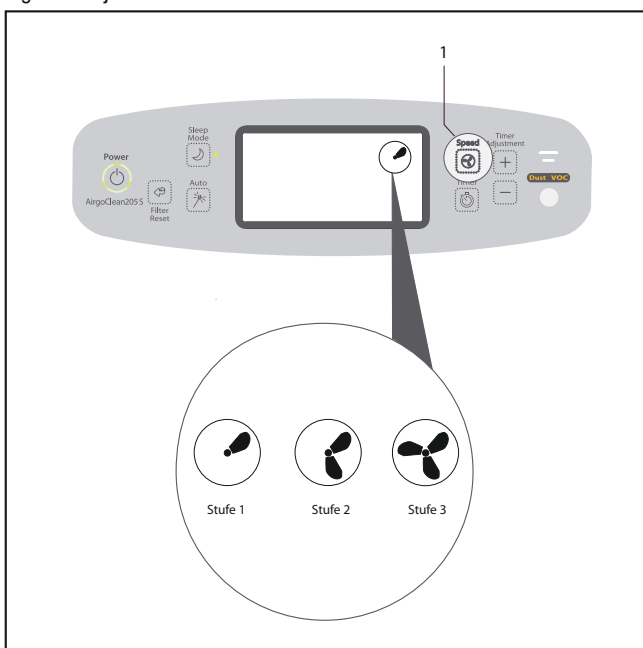
Abhängig vom Verschmutzungsgrad der Luft können Sie die Lüftergeschwindigkeit einstellen.

Sie können hierbei zwischen 3 Geschwindigkeitsstufen wählen.

- Stufe 1: niedrigste und leiseste Stufe
- Stufe 2: mittlere Stufe und mittlere Reinigungsgeschwindigkeit
- Stufe 3: höchste Stufe und maximale Reinigungsgeschwindigkeit

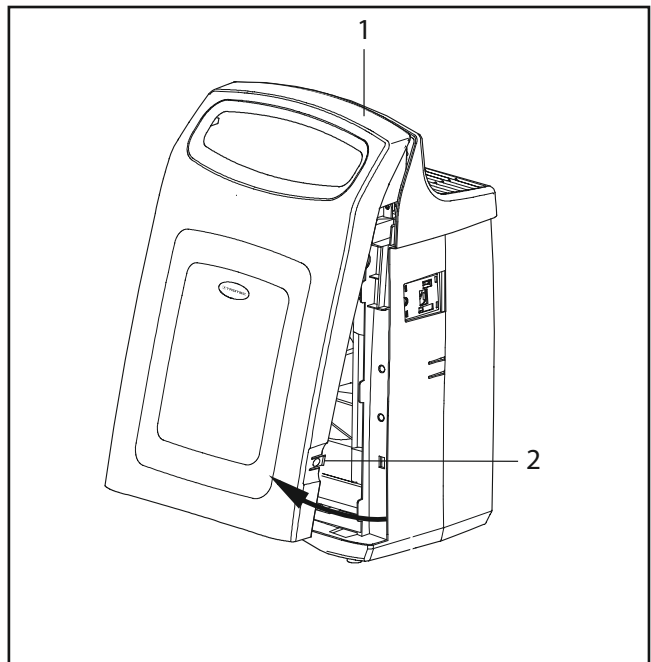
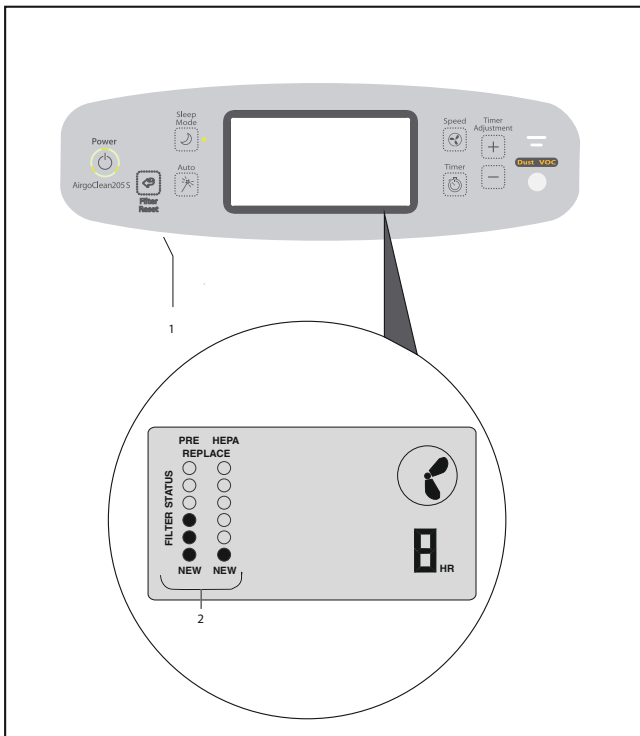
Durch Betätigen der Taste SPEED (1) können Sie zwischen den 3 möglichen Geschwindigkeitsstufen wählen.

Beim Einschalten startet der Luftreiniger mit der niedrigsten Geschwindigkeitsstufe. Durch das Betätigen der Funktionstaste wird die Geschwindigkeit um jeweils eine Stufe erhöht.



Filterstatus

Die Filterstatusanzeige des Aktivkohlefilters und des HEPA-Filters (2) zeigt Ihnen an, wenn Sie den Filter wechseln müssen. Die Statusanzeige steigt in Intervallen von „NEW“ (neu) bis „REPLACE“ (ersetzen). Mit zunehmender Verschmutzung erhöht sich die entsprechende Stufe. Wenn der Status „REPLACE“ erreicht ist und die Statusanzeige blinkt, ersetzen Sie bitte die Filter wie im Kapitel „Pflege und Wartung“ beschrieben.



2. Entnehmen Sie den Aktivkohlefilter (3).

12. Pflege und Wartung

Wechsel der Filter

Um die Funktionstüchtigkeit und die Leistung des Luftreinigers auf Dauer zu gewährleisten, muss das vorhandene Filtersystem (Aktivkohlefilter und HEPA-Filter) in bestimmten Zeitabständen ausgewechselt werden.

Unter normalen Bedingungen wechseln Sie bitte den HEPA-Filter einmal im Jahr und den Aktivkohlefilter alle 3 Monate. So ist ein optimales Funktionieren des Gerätes gewährleistet.

An der Anzeige FILTERSTATUS des Displays ist zudem der Verschmutzungsgrad der Filter ablesbar. Blinkt die Filterstatusanzeige, ersetzen Sie bitte den entsprechenden Filter (siehe Kapitel „Filterstatus“).

Informationen zu Filtertypen und Bezugsquellen entnehmen Sie bitte dem Kapitel „Austauschfilter“



Lebensgefahr durch Stromschlag!

Öffnen Sie den Luftreiniger niemals solange er an die Stromversorgung angeschlossen ist.

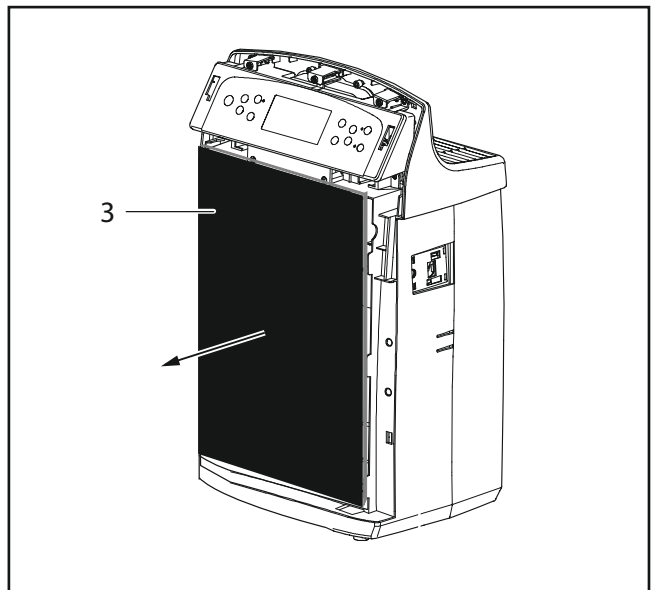
Ziehen Sie vor dem Öffnen stets den Netzstecker!

Um die Filter zu tauschen, gehen Sie wie folgt vor:

1. Entfernen Sie die Abdeckung (1) des Luftreinigers
 - Entriegeln Sie die Arretierung (2) an der linken und der rechten Seite mit leichtem Druck.
 - Ziehen Sie die Abdeckung am unteren Teil nach vorne ab.

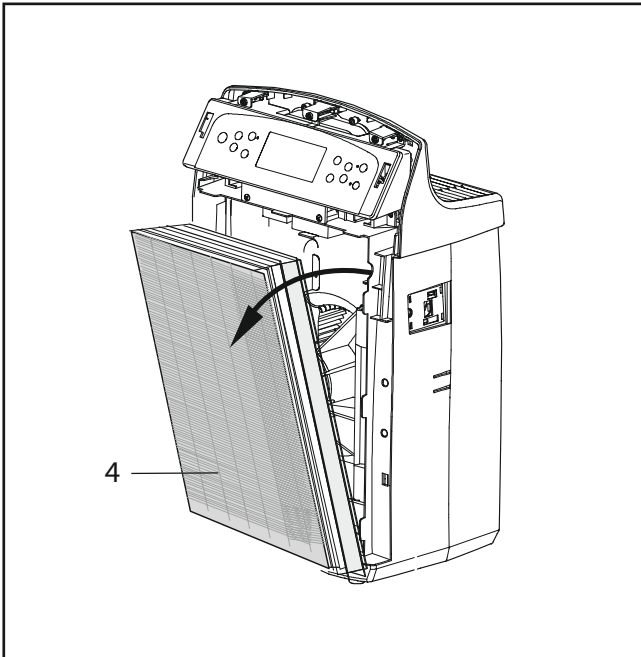


Mit dem Entfernen der vorderen Abdeckung wird ein Sicherheitsschalter geöffnet. In diesem Zustand wird eine möglicherweise noch bestehende Stromzufuhr unterbrochen. Das Gerät kann nicht betrieben werden.



3. Entnehmen Sie den HEPA-Filter (4).

- Fassen Sie den Filterblock an den Aussparungen am oberen Teil des inneren Rahmens.
- Ziehen Sie den Filter leicht schräg nach oben heraus.



Beschädigung des Gerätes durch unsachgemäße Reinigung!

Durch eindringende und im Luftreiniger verbleibende Flüssigkeiten besteht die Gefahr eines Kurzschlusses. Verwenden Sie zur Reinigung keinerlei Flüssigkeiten!

Das Einsetzen der entnommenen bzw. getauschten Filter erfolgt in umgekehrter Reihenfolge.

4. Nun müssen Sie den Filterstatus zurücksetzen.

Um den Status des HEPA-Filters zurückzusetzen, drücken Sie den Filter-Reset-Knopf einmal. Die Statusanzeige leuchtet auf.

Drücken Sie anschließend den Filter-Reset-Knopf für 5 Sekunden erneut. Der Timer für den HEPA-Filter stellt sich nun zurück.

Um den Status des Aktivkohlefilters zurückzusetzen, drücken Sie den Filter-Reset-Knopf zweimal. Die Statusanzeige leuchtet auf.

Drücken Sie anschließend den Filter-Reset-Knopf für 5 Sekunden erneut. Der Timer für den Aktivkohlefilter stellt sich nun zurück.

Reinigung des Aktivkohlefilters und des HEPA-Filters

Das Gerät verfügt über eine Funktion, die den Grad der Verschmutzung permanent misst und im Display anzeigt. (siehe Kapitel „Funktionen und Bedienung“).

Registriert das Gerät den höchsten Verschmutzungsgrad (Stufe 6) und blinkt zusätzlich die Filter-Statusanzeige, tauschen Sie bitte den betreffenden Filter aus. Gehen Sie dabei wie oben beschrieben vor.

Eine Reinigung des HEPA-Filters und des Aktivkohlefilters ist nicht möglich!

Bei Erreichen der höchsten Verschmutzungsgrades tauschen Sie bitte den entsprechenden Filter aus (siehe Kapitel „Austauschfilter“).

Reinigen des Luftreinigers

Reinigen Sie das Gerät mit einem trockenen, staub- und fusselreien Tuch. Die Reinigung ist nur äußerlich durchzuführen.

13. Fehlersuche

Problem	Ursache	Fehlerbehebung
Gerät läuft nicht	Stromversorgung nicht angeschlossen.	Stecker in die Steckdose einstecken.
	Nach Filterwechsel: die vordere Abdeckung ist nicht vollständig geschlossen oder falsch eingesetzt.	Abdeckung abnehmen, erneut einsetzen und vollständig schließen.
Schwacher Luftstrom an der Auslassöffnung	Filter verschmutzt	Tauschen bzw. reinigen Sie das Filtersystem.
Display funktioniert nicht	Die Hintergrundbeleuchtung ist defekt.	Wenden Sie sich an den Kundendienst von Trotec oder eine Fachwerkstatt.
Der Luftreiniger läuft sehr laut	Das Gerät steht auf einer unebenen Oberfläche.	Stellen Sie das Gerät auf einen ebenen und festen Untergrund.
Die Fernbedienung funktioniert nicht	Batterien sind leer.	Ersetzen Sie die Batterien.
Stufe 6 der Filter-Statusanzeige (Vor- oder HEPA-Filter) leuchtet auf	Filter ist verschmutzt	Wechseln Sie den Filter.

Bei folgenden Problemen schalten Sie den Luftreiniger aus und kontaktieren Sie vor einer erneuten Inbetriebnahme den Kundendienst oder eine Fachwerkstatt:

- Gerät läuft nach kurzem Betrieb heiß
- Netzkabel und Stecker werden heiß
- Fremtteile sind in das Innere des Luftreinigers gelangt (mögliche Beschädigungen des schnell laufenden Lüfters)



Lebensgefahr durch Stromschlag!

Versuchen Sie niemals Veränderungen am Gerät oder Reparaturen durchzuführen. Eine eigenmächtige Veränderung kann zu schweren gesundheitlichen Schäden oder Tod führen. Lassen Sie Reparaturen nur von einer zertifizierte Fachwerkstatt ausführen.

14. Austauschfilter

Sollte ein Filterwechsel notwendig sein, wenden Sie sich bitte direkt an die Trotec GmbH & Co KG oder an den Fachhandel, um die geeigneten Filter zu beziehen.



Sachschäden durch ungeeignete Austauschfilter!

Verwenden Sie niemals andere als die in diesem Handbuch angegebenen Austauschfilter.

Folgende Austauschfilter sind für den Einsatz in Ihrem Luftreiniger geeignet:

Filtertyp	Artikelnummer
Aktivkohlefilter (Vorfilter)	7.160.000.550
HEPA-Filter	7.160.000.570

15. Entsorgung

Luftreiniger

Elektronische Geräte gehören nicht in den Hausmüll, sondern müssen in der Europäischen Union - gemäß Richtlinie 2002/96/EG des EUROPÄISCHEN PARLAMENTS vom 27. Januar 2003 über Elektro- und Elektronik-Altgeräte - einer fachgerechten Entsorgung zugeführt werden. Bitte entsorgen Sie dieses Gerät nach der entgeltigen Außerbetriebnahme entsprechend den geltenden gesetzlichen Bestimmungen.

Filter

Der Aktivkohlefilter als auch der HEPA-Filter können im Hausmüll entsorgt werden.

Verpackung

Die Verpackung des Luftreinigers besteht aus Pappe/Papier und Kunststoff. Die Entsorgung muss entsprechend den örtlichen Vorschriften in die vorgesehenen Behälter oder auf einem Wertstoffhof erfolgen.

Batterien und Akkus

Akkus gehören nicht in den Hausmüll. Sie können Schadstoffe enthalten. Zur Entsorgung wenden Sie sich bitte an eine spezialisierte Sammelstelle, z.B. in Einkaufsmärkten oder auf einem Wertstoffhof.

16. Service und Reparatur

Bevor Sie sich zur Lösung eines bestehenden technischen Problems an unseren Kundendienst wenden, versuchen Sie den aufgetretenen Fehler mit Hilfe der Hinweise im Kapitel „Fehlersuche“ zu beseitigen.

Bei weiteren Fragen zu Funktion und Betrieb des Luftreinigers sowie für weitere Informationen im Schadensfall oder zu Gewährleistungsfragen stehen wir Ihnen jederzeit gern zur Verfügung.

Wenden Sie sich bitte an:

Trotec GmbH & Co KG

Grebbeener Straße 7

D-52525 Heinsberg

Tel.: +49 2452 962-400

Fax.: +49 2452 962-200

E-Mail: info@trotec.de

www.trotec.de

Trotec GmbH & Co. KG

Grebener Str. 7
52525 Heinsberg
Deutschland

📞 +49 2452 962-0

📠 +49 2452 962-200

info@trotec.com

www.trotec.com